

Veiligheids-voorschriften bovengrondse Hoogspanningsverbindingen 50kV – 380kV

Voor werken in de nabijheid van bovengrondse
hoogspanningsverbindingen beheerd door één van de regionale en of
landelijke Netbeheerder(s): Versie December 2019



Dit document is gebaseerd op de Veiligheidsvoorschriften van TenneT

<https://www.tennet.eu/nl/ons-hoogspanningsnet/betrokken-bij-de-omgeving/uw-veiligheid/>



Inhoudsopgave

Algemeen.....	3
Lijnen in beheer bij De netbeheerder	Fout! Bladwijzer niet gedefinieerd.
Voorwaarden	3
Toestemming verlenen	3
Vooroverleg (CROW 500)	3
Toestemming aanvragen	3
Geldigheidsduur	3
Intrekking.....	3
Wat is niet toegestaan?	4
a. De elektriciteitstransporteur:	5
b. Eigendom:	5
c. Belaste strook*:	5
d. Gevarenzone:.....	5
e. Werkterrein of vrije werkruimte:	5
f. Werken:	5
g. Opdrachtgever:	5
h. Toestemming:.....	5
i. Algemene Voorwaarden:	5
Artikel 2 - Doorwerking	6
Artikel 3 - Bereikbaarheid hoogspanningsmasten	6
Artikel 4 - Uitvoering van werken	6
Artikel 5 - Werken	6
Artikel 5.1 - Straatmeubilair- en terreinverlichting	6
Artikel 5.2 - Beplantingen	7
Artikel 5.3 - Recreatie	7
Artikel 5.4 - Parkeerterrein	7
Artikel 5.5 - Opslag, ontgravingen en ophogingen	8
Artikel 5.6 - Ondergrondse leidingen en kabels	9
Artikel 5.7 - Motorbrandstoffenverkooppunt met of zonder LPG, wasboxen en laadstations. ..	10
Artikel 6 - Mechanische werktuigen	10
Artikel 7 - Beregeningsinstallaties	10
Artikel 8 - Afrasteringen en hekwerken	11
Artikel 9 - Elektrische beïnvloeding en veiligheid	11
Artikel 10 - Kathodische bescherming.....	12
Artikel 11 - Aansprakelijkheden	12
Artikel 12 - Acceptatie	12
Contactgegevens De netbeheerder	13

Algemeen

Voorwaarden

Het verrichten van werkzaamheden in de nabijheid van hoogspanningsmasten en -lijnen kan gevaren met zich meebrengen. Om deze gevaren zoveel mogelijk te beperken hebben wij in dit boekje voorwaarden beschreven om de realisatie van werken veilig uit te kunnen voeren. Hierbij gelden de normen NEN-EN 50341, de NEN 50110-1, de NEN 50110-2 en de NEN 3840.

Toestemming verlenen

De veiligheidsvoorschriften maken altijd deel uit van de door De netbeheerder verleende toestemming tot het hebben of uitvoeren van werken binnen de belaste strook. In de toestemmingsbrief worden de eisen vermeld die specifiek gelden voor de gevraagde toestemming, terwijl de veiligheidsvoorschriften een algemeen karakter hebben. De netbeheerder kan deze toestemming verlenen aan de opdrachtgever, zakelijk gerechtigde, pachter of andere rechtmatige gebruiker van een perceel. Deze veiligheidsvoorschriften prevaleren boven de zakelijk recht overeenkomsten.

Vooroverleg (CROW 500)

Het verdient aanbeveling vóór het indienen van de aanvraag overleg te plegen met de desbetreffende verantwoordelijke van de netbeheerder. Met hem kunt u de (on)mogelijkheden van de plannen bespreken. Ook kan hij u informeren welke gegevens u bij de aanvraag moet verstrekken en welke bescheiden u moet overleggen.

Toestemming aanvragen

De opdrachtgever moet minstens een maand voor aanvang van de werken via de mail toestemming aanvragen bij de betreffende netbeheerder. De tekeningen en plattegronden die betrekking hebben op die werkzaamheden moeten op een gangbare schaal worden bijgevoegd. Het niet verstrekken van alle noodzakelijke informatie leidt tot vertraging in de afhandeling van uw verzoek.

Geldigheidsduur

De geldigheid van de toestemming verloopt één jaar na de datum van de toestemmingsbrief. Als de plannen na deze datum alsnog gerealiseerd moeten worden moet er opnieuw een toestemmingsaanvraag worden ingediend.

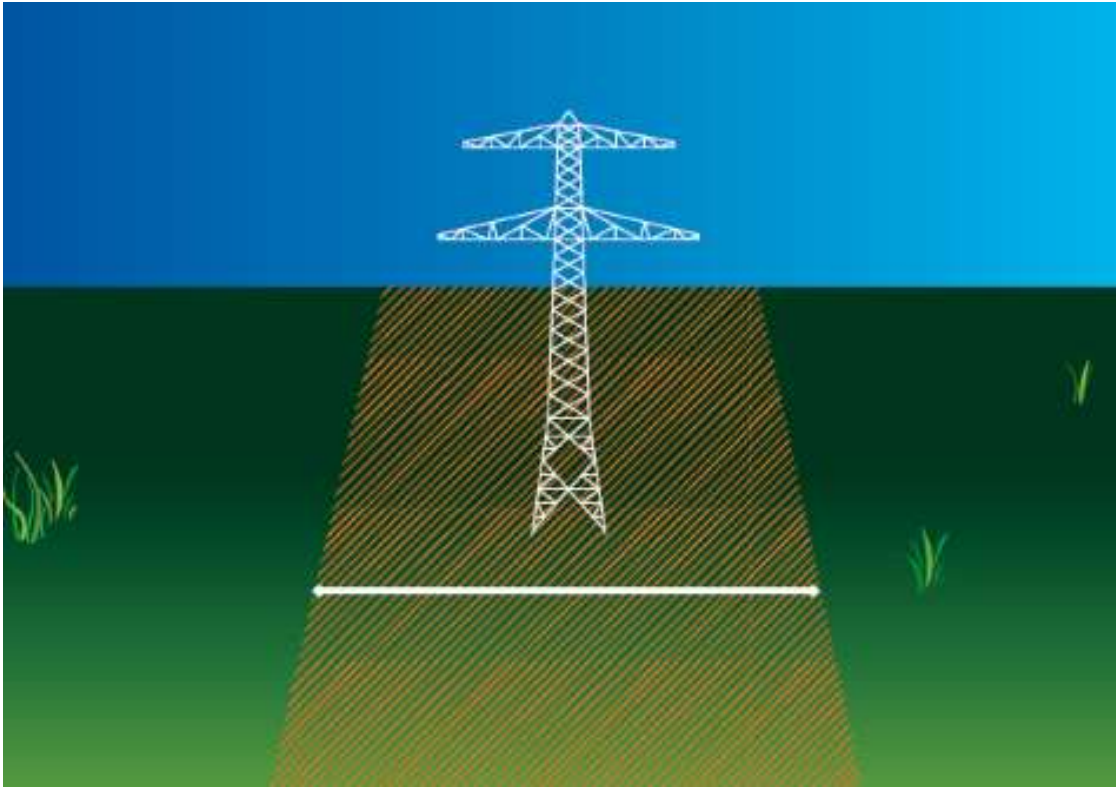
Intrekking

De opdrachtgever moet zich aan de veiligheidsvoorschriften houden. Indien hij de toestemming of de Veiligheidsvoorschriften niet nakomt, trekt de netbeheerder de toestemming in.

Wat is niet toegestaan?

Zonder schriftelijke toestemming is het voor de opdrachtgever niet toegestaan om:

1. Binnen de belaste strook roerende of onroerende zaken, zoals opslag- en beplantingen te plaatsen, of machinaal verhardingen aan te brengen.
2. Opstallen of andere zaken, die zich binnen de belaste strook bevinden of die daar later met schriftelijke toestemming zijn aangebracht of geplaatst, uit te breiden of van bestemming te veranderen.



Belaste - zakelijk recht strook

3. Op of aan de hiervoor vermelde opstallen en zaken steigerwerk of voorwerpen aan te brengen.
4. Binnen de belaste strook voor derden boven- of ondergrondse kabels of andere leidingen aan te brengen.
5. Binnen de belaste strook een wijziging te brengen in het bodemniveau, anders dan normaal spit- en ploegwerk.
6. Toestemming of opdracht te geven met vliegtuigen onder hoogspannings- lijnen door te vliegen. Behalve aan een ondertekenaar-vliegbedrijf van het in 1991 met onder meer de elektriciteitstransporteur gesloten spuitvlieg-convenant. Deze bepaling heeft voorgang boven het gestelde in de Algemene Voorwaarden.
7. Op het terrein in de belaste strook tuinvuil of ander materiaal in de open lucht te verbranden.

Deze regels zijn niet van toepassing op vastgelegde vrijstellingen in een ter zake gesloten recht van opstal.

Artikel 1 - Begripsomschrijvingen

In deze Veiligheidsvoorschriften verstaan we onder:

a. De elektriciteitstransporteur:

De betrokken netbeheerder

b. Eigendom:

alle bij de elektriciteitstransporteur in eigendom of beheer zijnde hoogspanningslijnen en de daarbij behorende onderdelen.

c. Belaste strook*:

een in aktes van zakelijk recht, overeenkomsten, gevestigde zakelijke of persoonlijke rechten en/of toestemmingen genoemde of omschreven strook grond of water en de zich boven deze strook bevindende ruimte. Binnen deze strook kunnen, moeten of worden beperkingen opgelegd aan het gebruik hiervan.

d. Gevarezone:

de ruimte binnen de belaste strook rondom de stroomgeleiders, waarbinnen zich geen personen, tenzij zij de elektriciteitstransporteur vertegenwoordigen, of werktuigen en/of materialen mogen bevinden. De elektriciteitstransporteur geeft de grenzen van de gevarezone in de toestemming aan.

e. Werkterrein of vrije werkruimte:

de ruimte rondom een hoogspanningsmast die nodig is voor het opstellen van materieel voor het uitvoeren van onderhoud en/of het verhelpen van storingen.

f. Werken:

alle opstellen die binnen de belaste strook aanwezig zijn of worden aangebracht, onderhouden of verwijderd, zoals bouwwerken, beplantingen (waaronder bomen), leidingen, kabels, afrasteringen, straatmeubilair, terreinverlichting en overige terreininrichtingselementen; alle infrastructurele werkzaamheden die binnen de belaste strook verricht zijn of worden, zoals het leggen van rioleringen, het aanleggen van wegen en het wijzigen van het maaiveldniveau, waarvoor de elektriciteitstransporteur toestemming moet geven.

g. Opdrachtgever:

de eigenaar, pachter of andere rechtmatige gebruiker van een perceel, waarmee de elektriciteitstransporteur (al dan niet via een gebruikersverklaring) een overeenkomst tot het vestigen van een recht van opstal heeft gesloten of (door middel van een vergunning) toestemming heeft gegeven; óf een derde handelend met instemming van de gerechtigde als voornoemd.

h. Toestemming:

de schriftelijke akkoordverklaring van de elektriciteitstransporteur tot het hebben of uitvoeren van werken door de opdrachtgever.

i. Algemene Voorwaarden:

de notarieel verleden Algemene Voorwaarden betreffende de vestiging van het recht van opstal voor de bovengrondse hoogspanningslijnen van de elektriciteitstransporteur.

* Deze strook wordt vaak omschreven als 'zakelijk recht strook', 'veiligheidsstrook' of 'belemmerde strook'.

Artikel 2 - Doorwerking

De opdrachtgever draagt verantwoordelijkheid voor degenen die door of namens hem belast zijn met of meewerken aan de uitvoering van werk(en), kennis dragen van en zich houden aan de toestemming en de bijgevoegde Veiligheidsvoorschriften.

Artikel 3 - Bereikbaarheid hoogspanningsmasten

- a. De hoogspanningsmasten moeten voor voertuigen vanaf de openbare weg altijd bereikbaar zijn en blijven via een vrije strook grond met een breedte van minimaal vijf meter. Tenzij anders is bepaald in de toestemming.
- b. De toevoerweg mag geen beperkingen opleggen aan het gebruik van motorvoertuigen die een maximale asdruk hebben van 7,5 ton met een vlaktedruk van 6,5 N/cm².

Artikel 4 - Uitvoering van werken

- a. De opdrachtgever is verplicht, voorafgaand aan de uitvoering van de werkzaamheden waarvoor toestemming verkregen is zoals bedoeld in artikel 1h, minimaal een week voor aanvang, contact op te nemen met de elektriciteitstranseur, om te melden wanneer de werkzaamheden beginnen.
- b. Voor aanvang van de werkzaamheden in de belaste strook dient de opdrachtgever een graafmelding te doen bij het Kadaster; telefoonnummer 0800-0080.
- c. De door de elektriciteitstranseur verleende toestemming met alle bijbehorende bijlagen, waaronder de tekeningen en de 'Veiligheidsvoorschriften' moeten tijdens de uitvoering van de werkzaamheden op het werk aanwezig zijn.
- d. Opdrachtgever moet de werkzaamheden uitvoeren zoals aangegeven op de in de toestemmingsbrief genoemde tekening. Bij eventuele wijzigingen moet opnieuw schriftelijk toestemming worden aangevraagd en verleend.
- e. Als de netbeheerder het noodzakelijk vindt moeten de werkzaamheden of het gebruik van het terrein tijdens de onderhouds- en/of herstelwerkzaamheden op eerste aan- zeggung van de netbeheerder in urgente gevallen direct en anders na overleg - tijdelijk worden gestopt en het terrein worden vrijgemaakt. Dit kan onder andere inhouden dat infrastructuur tijdelijk wordt geblokkeerd en/of afgesloten.

Artikel 5 - Werken

- a. Werken in de belaste strook mogen uitsluitend opgebouwd worden uit materialen met een brandwerendheid van minimaal zestig minuten.
- b. De elektriciteitstranseur meldt de toelaatbare bouw- en werkhoogte van de werken in de toestemmingsbrief.
- c. Metalen delen van werken in de belaste strook moeten door de opdrachtgever op de juiste wijze zijn geaard.
- d. Voor de bouw en het onderhoud van het werk geldt ook wat in de artikelen 6 en 9 is gesteld voor mechanische werktuigen en ontgravingen en ophogingen.
- e. Om ter uitvoering van de voorwaarden te bepalen of er maatregelen ter bescherming van de hoogspanningsverbinding moeten worden getroffen, wordt een brandrisico- onderzoek uitgevoerd. De kosten van het onderzoek zijn voor rekening van de opdrachtgever.
- f. Werken voorzien van een schoorsteen, zoals WKK's, ketelhuizen e.d. mogen slechts worden geplaatst als de uitstoot niet schadelijk is voor de onderdelen van de bovengrondse verbinding danwel geen vervuiling veroorzaakt. Om de toestemmings- aanvraag hierop te kunnen beoordelen moet bij de aanvraag een rapport worden toegevoegd waaruit onder andere de samenstelling van de uitstoot blijkt.

Artikel 5.1 - Straatmeubilair- en terreinverlichting

In dit artikel verstaan we onder straatmeubilair: hoog straatmeubilair zoals lantaarnpalen, lichtmasten, reclamezuilen, bewegwijzering, vlaggenmasten en speeltoestellen.

- a. De elektriciteitstranseur bepaalt de toelaatbare hoogte van het straatmeubilair en de maximaal toelaatbare werkhoogte en vermeldt deze in de toestemmingsbrief.

- b. Op alle binnen de zakelijk recht strook/veiligheidsstrook te plaatsen lichtmasten moet voor de veiligheid bij onderhoudswerkzaamheden een bord worden bevestigd met de tekst 'U nadert een hoogspanningsverbinding'. Hetzelfde geldt voor de eerste lichtmast naast de belaste strook aan beide zijden.
- c. Metalen straatmeubilair in de belaste strook moet door de opdrachtgever op de juiste wijze zijn geaard.

Artikel 5.2 - Beplantingen

De gewassen* waarmee de grond is beplant, moeten door eigenaar/beheerder beneden de toelaatbare hoogte worden gehouden.

Wanneer de aanwezige bomen en/of struiken boven de toelaatbare hoogte zijn gekomen en er ontstaat een gevaarlijke situatie, zal De netbeheerder de noodzakelijke snoeiwerkzaamheden uitvoeren of laten uitvoeren. De kosten hiervan worden bij de eigenaar/beheerder in rekening gebracht.

De elektriciteitstransporteur is bevoegd beplantingen te snoeien, in te korten of te verwijderen, wanneer de bedrijfsvoering voor ongestoord elektriciteitstransport in gevaar dreigt te komen; één en ander met behoud van het recht op schadevergoeding.

Het in artikel 5.2.c. genoemde voorschrift geldt ook voor beplantingen die buiten de belaste strook staan en bij omvallen of op een andere manier eigendommen van de elektriciteitstransporteur kunnen raken of beschadigen.

* Gewassen: loofbomen, naaldbomen, heesters, struiken, vaste planten, één- en tweejarigen, bol- en knolgewassen, (on)kruiden en overige, niet genoemde gewassen.

Artikel 5.3 - Recreatie

- a. De netbeheerder adviseert vissen in watergangen en waterpartijen onder en in de omgeving van een hoogspanningsverbinding te verbieden, omdat er levensgevaarlijke situaties kunnen ontstaan bij het gebruik van (carbon) vishengels en/of andere attributen. De eigenaar van de grond is te allen tijde aansprakelijk voor de handhaving.
- b. Bij de watergangen adviseert de netbeheerder bordjes te plaatsen met de tekst 'Niet vissen, levensgevaarlijke hoogspanning!'.
- c. Het is verboden te vliegeren binnen een afstand van 500 meter van een hoogspanningsverbinding (artikel 429 van het Wetboek van Strafrecht).

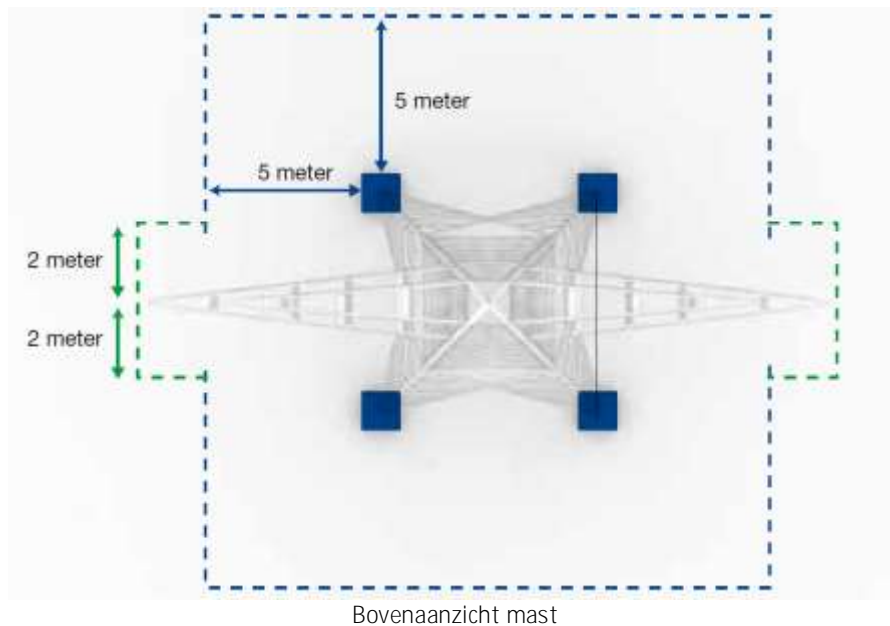
Artikel 5.4 - Parkeerterrein

Het parkeerterrein, waarop alleen personenauto's mogen parkeren moet aan de volgende voorwaarden voldoen:

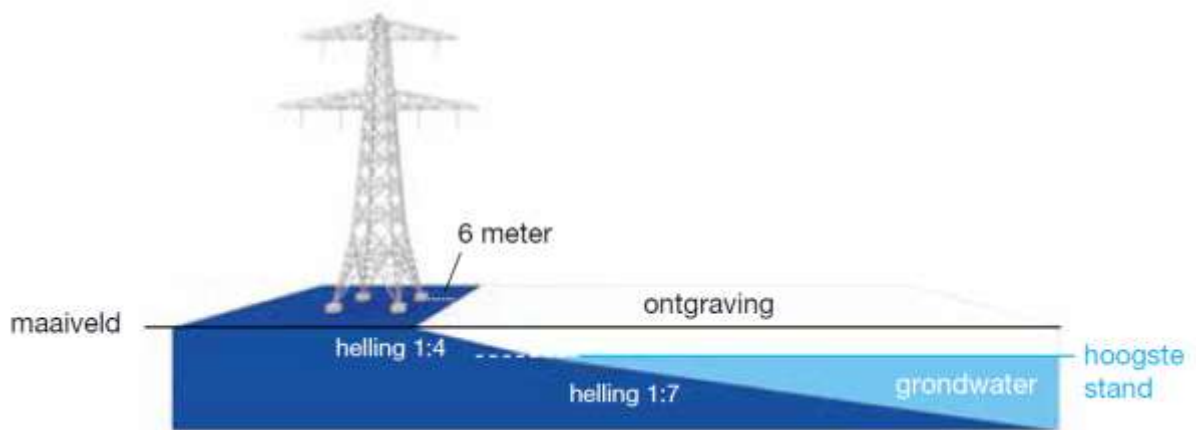
- a. Het parkeerterrein moet een 'besloten' karakter hebben.
- b. Advies voor het plaatsen van bordjes op het parkeerterrein met de tekst 'Parkeren onder hoogspanningsverbinding op eigen risico'.
- c. Op het parkeerterrein mogen geen personenauto's worden geparkeerd, waarbinnen of rondom welke zich brandbare en/of explosieve stoffen bevinden.

Artikel 5.5 - Opslag, ontgravingen en ophogingen

- a. De opstellen, werken en/of het terrein in de belaste strook mogen niet worden gebruikt voor de opslag van brandgevaarlijke, brandbare of explosieve materialen.
- b. Rondom de hoogspanningsmast moet een terrein vrij blijven van opslag. De elektriciteitstransporteur geeft in de toestemmingsbrief de grootte van dit terrein aan, afhankelijk van de functie van de mast. In geen geval mag opslag plaatsvinden binnen het vierkant, gevormd door de zijden op vijf meter van de buitenkant van de poeren van de fundatie en binnen de strook onder de traversen (zij-armen van de mast). De breedte wordt bepaald door een grens op twee meter aan weerszijden van de hartlijn van de verticale projectie van die traversen (totale breedte vier meter, zie tekening "Bovenaanzicht mast").
- c. Tijdens werkzaamheden moet de afstand van zware hulpwerktuigen, voertuigen en dergelijke tot aan de buitenzijden van de poeren van de mast(en) nooit minder dan vijf meter zijn.



- d. Als de netbeheerder het noodzakelijk acht moeten de werkzaamheden of het gebruik van het terrein tijdens de onderhouds- en/of herstelwerkzaamheden op eerste aanzegging - in urgente gevallen direct en anders na overleg - tijdelijk worden gestopt en het terrein worden vrijgemaakt. Dit kan onder meer inhouden dat infrastructuur tijdelijk wordt geblokkeerd en/of afgesloten.
- e. Bij ontgravingen of ophogingen van tijdelijke of blijvende aard moet onder de hoogspanningsmasten altijd een terp van ongeroerde grond aanwezig blijven. De elektriciteitstransporteur stelt de afmetingen van deze terp, de helling van het talud en de wijze van afdekking vast en meldt deze in de toestemming. De gronddekking op de fundering mag zonder toestemming van de netbeheerder niet worden gewijzigd.



- f. De opdrachtgever moet rekening houden met de aanwezigheid van mogelijke aardingen binnen een straal van minimaal 15 meter, gemeten vanuit de poer.
De aardleidingen mogen niet beschadigd worden en bij eventuele beschadiging van deze aardleidingen dient de opdrachtgever dit meteen te melden bij de leidingbeheerder.
- g. De werkzaamheden moeten zodanig door de opdrachtgever worden uitgevoerd dat zij geen nadelige invloed hebben op de fundering(en), mast(en) en andere delen van de hoogspanningsverbinding. Hiertoe zullen wij vóór (nulmeting), tijdens en na de werkzaamheden controlemetingen in de x-, y- en z-richting aan de mast(en) laten uitvoeren. De kosten hiervan zijn voor rekening van de opdrachtgever.
- h. Om te bepalen of er maatregelen ter bescherming van de hoogspanningsverbinding moeten worden getroffen, moet voor het begin van de werkzaamheden een grond- mechanisch onderzoek worden uitgevoerd. De opdrachtgever moet de netbeheerder hiervoor de opdracht verstrekken. De kosten hiervan zijn voor rekening van de opdrachtgever.

Artikel 5.6 - Ondergrondse leidingen en kabels

- a. De elektriciteitstransporteur kan aanvullende eisen stellen betreffende plaats en afmetingen bij de aanleg van leidingen, parallel lopend aan de hoogspanningslijn en vermeldt deze in de toestemming. De elektriciteitstransporteur kan ook aanvullende eisen stellen zoals een grotere wanddikte, zonder recht op schadevergoeding.
- b. De afstand van ondergrondse leidingen tot de fundatie of de poot van een hoogspanningsmast moet tenminste vijftien meter bedragen.
- c. Binnen de belaste strook mogen geen bovengronds toegankelijke afsluiters en/of armaturen worden aangebracht zonder toestemming van de netbeheerder. De elektriciteitstransporteur kan maatregelen voorschrijven om schade aan de eigendommen als gevolg van lekkage van de leidingen te voorkomen.
- d. De aanwezigheid van leidingen in de vrije strook grond en in een strook grond rondom de hoogspanningsmast met een breedte van minimaal vijf meter, mag geen beperkingen opleggen aan het gebruik van motorvoertuigen die een maximale asdruk hebben van 7,5 ton met een vlaktedruk van 6,5 N/cm².
- e. Metalen pijpleidingen moeten op de juiste wijze zijn geaard.

Artikel 5.7 - Motorbrandstoffenverkooppunt met of zonder LPG, wasboxen en laadstations.

Binnen de belaste strook mogen geen E-laadstations, wasboxen, (onbemande) motorbrandstoffen- verkooppunten met of zonder LPG worden geplaatst. In aanvulling hierop adviseren wij de volgende afstanden in acht te nemen:

- a. De afstand tussen een hoogspanningsverbinding met inbegrip van mastlichaam, geleiders en opstijgpunt enerzijds, en het vulpunt van een LPG-installatie anderzijds, moet ter weerszijden van de desbetreffende hoogspanningsverbinding vanuit de hartlijn minimaal tachtig meter bedragen.
- b. De afstand tussen een hoogspanningsverbinding met inbegrip van mastlichaam, geleiders en opstijgpunt enerzijds, en de tank van een LPG-installatie anderzijds, moet ter weerszijden van de desbetreffende hoogspanningsverbinding vanuit de hartlijn minimaal veertig meter bedragen.
- c. De afstand tussen een hoogspanningsverbinding met inbegrip van mastlichaam, geleiders en opstijgpunt enerzijds, en de afleveringszuil van een LPG-installatie anderzijds, moet aan weerszijden van de desbetreffende hoogspanningsverbinding vanuit de hartlijn minimaal twintig meter bedragen.

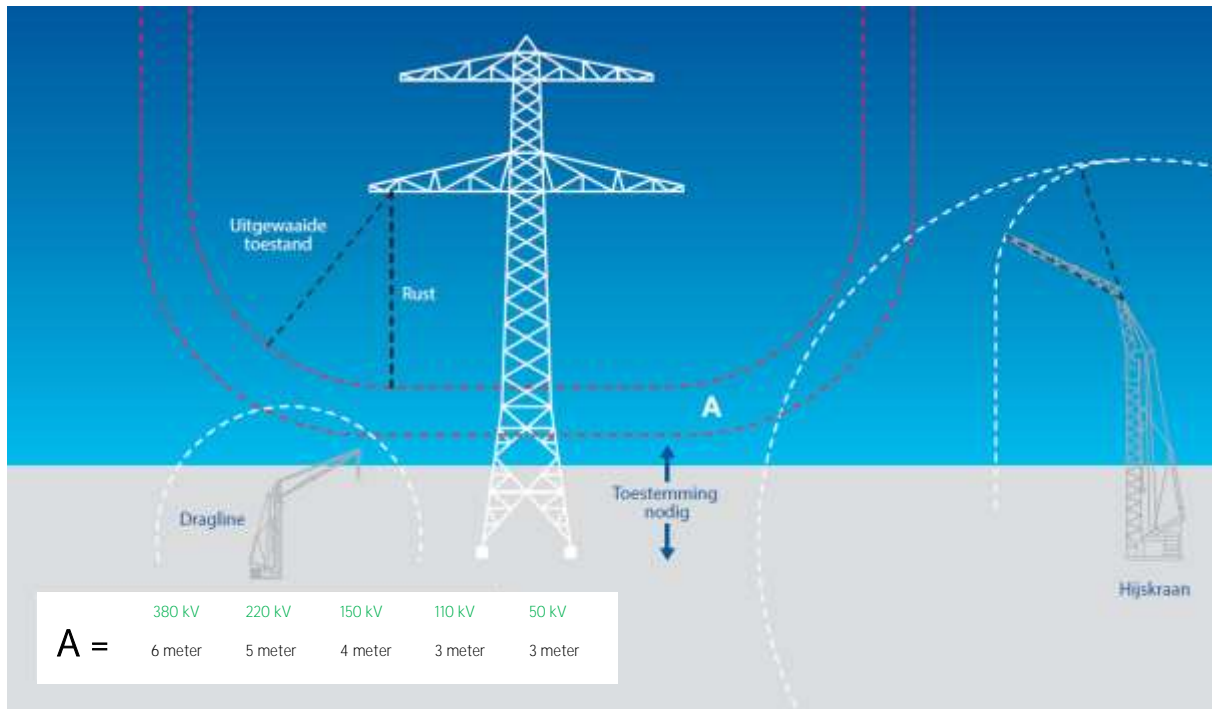
De exacte afstand ten opzichte van de hoogspanningsmast wordt door of namens de netbeheerder per situatie beoordeeld en vastgesteld. Het onderzoek is voor rekening van de aanvrager.

Artikel 6 - Mechanische werktuigen

- a. Zonder nader te stellen eisen mag in geen enkele stand van een graafmachine, dragline of kraan of ander werktuig de hijsarm of de last binnen de gevarezone van de hoogspanningslijn komen (zie tekening Gevarezone hoogspanningslijn). Als hoge hulpmiddelen worden gebruikt, dan mogen deze niet in de richting van de hoogspanningsverbinding kunnen vallen.
- b. Graafmachines, draglines, kranen (met inbegrip van bouwkransen) en andere mechanische werktuigen of onderdelen daarvan, mogen de draden van een hoogspanningslijn, in verband met overslag, niet dicht naderen dan een bepaalde afstand. Deze afstand is per spanningsniveau weergegeven in de tekeningen 'Gevarezone hoogspanningslijn' hiernaast.
- c. Het mechanisch blokkeren van de draaicirkel van een hijskraan is vereist, om het te dicht naderen van de hoogspanningslijn te vermijden (elektrisch of elektronisch blokkeren wordt niet geaccepteerd).
- d. Om gevaarlijke inductiespanningen te voorkomen moeten (mobiele) werktuigen bij werkzaamheden in de belaste strook van de hoogspanningslijn door middel van een staakabel of een sleepketting worden geaard. Dit voorschrift is niet van toepassing op werktuigen voorzien van stalen rupsen.

Artikel 7 - Beregeningsinstallaties

- a. De spuitkop van beregeningsinstallaties moet zodanig zijn ingesteld dat de waterstraal de draden niet raakt en buiten de gevarezone blijft (zie artikel 1 lid d, blz. 6).
- b. De netbeheerder stelt voorwaarden met betrekking tot de spuithoek en diameter van de spuitmond.
- c. Een beregeningsinstallatie moet altijd op de juiste wijze zijn geaard.



Risicozone hoogspanningslijn. Dit geldt ook voor andere masttypen zoals de wintrackmast

Artikel 8 - Afrasteringen en hekwerken

- Elektrisch geleidbare afrasteringen en hekwerken mogen niet mechanisch worden verbonden met een bedrijfsmiddel van de elektriciteitstransporteur.
- De hekdelen moeten onderling altijd op de juiste wijze worden doorverbonden en geaard. De doorverbinding mag niet worden onderbroken door bijvoorbeeld verflagen, rubber, kunststof en dergelijke.
- Als het terrein met een omheining wordt afgesloten, treft de netbeheerder een regeling voor de toegang tot het terrein. Hiervoor moet contact worden opgenomen met de betreffende netbeheerder. (zie contactgegevens de netbeheerder pag. 13 t/m 16).

Artikel 9 - Elektrische beïnvloeding en veiligheid

- De stroom door de draden van de hoogspanningslijn kan ongewenste spannings- verschillen induceren tussen onderling geïsoleerde metalen delen, zoals pijpleidingen, hekwerken en schrikdraadinstallaties. Dit geldt ook voor metalen delen van opstallen, zoals skeletten, gevelbeplating en delen van warenhuizen. Wanneer de elektriciteits- transporteur verwacht dat deze verschillen een onaanvaardbaar niveau kunnen bereiken, zal zij in de toestemming nadere voorwaarden stellen om deze spannings- verschillen te voorkomen, door bijvoorbeeld aarden en doorverbinding.
- Hoogspanningslijnen kunnen aanwezige apparatuur in de omgeving elektrisch beïnvloeden. Eventueel aan te schaffen apparatuur voor procesbeheersing moet voldoen aan de daarvoor geldende IEC-norm teneinde storingen als gevolg van de aanwezigheid van de hoogspanningslijn uit te sluiten.

Artikel 10 - Kathodische bescherming

- a. Indien de opdrachtgever voornemens is nieuw aan te leggen of reeds aanwezige werken kathodisch te beschermen tegen corrosie, moet de kathodische beschermingsinstallatie zodanig worden aangebracht dat schade door de werking van deze installatie aan onze eigendommen wordt voorkomen. Door het Nederlands Normalisatie-instituut is een praktijkrichtlijn Kathodische bescherming (NPR 6912) samengesteld, waarin eisen worden gesteld aan het ontwerp, het aanbrengen en de controle van de kathodische beschermingsinstallaties. Werken in de nabijheid van een eigendom moet aan deze richtlijn voldoen en door de opdrachtgever worden aangetoond.
- b. Indien de opdrachtgever van plan is nieuw aan te leggen of reeds aanwezige werken kathodisch te beschermen tegen corrosie, moet hij van tevoren tekeningen van de aan te leggen kathodische beschermingsinstallatie aan de elektriciteitstransporteur ter kennisneming sturen.
- c. De kathodische beschermingsinstallatie moet voldoen aan de volgende aanwijzingen:
 1. de afstand van het anodebed van de gelijkrichterinstallatie tot een eigendom moet, afhankelijk van de bodemweerstand, tenminste veertig meter bedragen;
 2. een anodebed moet niet binnen de beïnvloede lengte worden aangelegd.

Artikel 11 - Aansprakelijkheden

- a. De opdrachtgever is aansprakelijk voor alle ongevallen of schade die door of als gevolg van de werkzaamheden mocht(en) ontstaan.
- b. Met inachtneming van het gestelde in Boek 6 van het Burgerlijk Wetboek, is de netbeheerder:
 - tenzij sprake is van opzet of bewuste roekeloosheid -
 - niet aansprakelijk voor schade aan uw eigendommen en vrijwaart de opdrachtgever en eventuele rechtsoptvolgers de netbeheerder van vorderingen tot vergoeding van schade door de aanwezigheid van en/of door uit te voeren werkzaamheden aan de hoogspanningsverbinding. Hieronder wordt verstaan het mogelijk neervallen van materialen, vogels, ijs, sneeuw of verontreinigingen en dergelijke vanaf de mast en/of de fase- en bliksemdraden en nadelige beïnvloeding van elektronische apparatuur.

Artikel 12 - Acceptatie

De bovenstaande voorwaarden zijn door u aanvaard, zodra met de werkzaamheden is begonnen.

Contactgegevens netbeheerder Enexis



- **Preventie graafschade:**

Telefoonnummer: 088 857 72 71

E-mail: klicinfo@enexis.nl

Contactgegevens netbeheerder Enduris



- **Front Office:**

Telefoonnummer: 0113 74 1100

E-mail: info@enduris.nl

Contactgegevens netbeheerder Stedin



- **Decentrale Netcoördinatie Hoogspanning**

Telefoonnummer: 088-89 63320

E-Mail: FM_OIV-HS@stedin.net

- **KLIC-Desk Stedin**

Telefoonnummer: 088-89 56222

E-mail: klicdesk@de.netbeheerder.net

- **Bij gevaar of onraad 0800 9009**

Op iedere mast staat een zogenaamd mastnummer, noem dit mastnummer bij contact over gevaar of onraad.

Contactgegevens netbeheerder TenneT



- **Grondzaken**

Telefoonnummer 026-373 13 04

E-Mail: grondzaken@tennet.eu

Link: <https://www.tennet.eu/nl/ons-hoogspanningsnet/betrokken-bij-de-omgeving/uw-veiligheid/>

Niets uit deze uitgave mag worden verveelvoudigd of openbaar gemaakt zonder uitdrukkelijke toestemming van De netbeheerder.

Aan de inhoud van dit document kunnen geen rechten worden ontleend.

Controleer altijd of u de laatste versie heeft gedownload van onze site www.de.netbeheerder.net/voorschriften

December 2019