

4. mantelbuizen

De mantelbuizen voor de aansluitingen moeten uit één stuk bestaan. De tabel met de afmetingen, kleuren, kwaliteitseisen en maatvoering van deze mantelbuizen hebben we op de tekening vermeld. U draagt de kosten voor de mantelbuizen en het aanbrengen ervan. U monteert de mantelbuizen verticaal en haaks op de vloerplaat en maakt ze goed vast aan de vloerplaat.

Onze voorkeurspositie voor de mantelbuizen is op de tekening aangegeven. Zolang de bouw duurt, zorgt u ervoor dat de mantelbuizen met doppen afgesloten blijven.

De ruimte tussen mantelbuis en fundatiebalk moet door u gasbelemmerend worden afgedicht.

5. installatie- en overige leidingen

In de zone voor waterapparatuur (W) wordt de watermeterbeugel op de vloer gemonteerd. Daaronder mogen zich geen leidingen bevinden. In of direct achter de achterwand van de meterruimte mogen zich geen installatieleidingen bevinden. Installatieleidingen en – apparatuur mogen zich alleen bevinden in die zones, die niet ingenomen worden door de nutsvoorzieningen. In de meterruimte mogen alleen installatieleidingen voorkomen die een aansluiting hebben op de voorziening van een netbeheerder. In de meterruimte mag u de stijgende koud waterleiding niet horizontaal verslepen.

De aarding mag u door de bodemplaat aanbrengen via een vrije sparing bestemd voor de CAI of telecomaansluiting. De andere vrije sparingen kunt u in overleg met ons gebruiken voor uw installatieleidingen. U plaatst verwarmingselementen op minimaal 500 mm van de meterruimte vandaan.

6. tracé naar de invoerbuis

U zorgt ervoor, dat wanneer wij komen om de aansluiting te maken, ons tracé buiten de woning vrij is van bouwmaterialen, puin e.d. Nadat wij onze aansluitingen hebben gemaakt, mag u hier niet meer met zwaar verkeer overheen rijden.

7. afwijkingen

Als u niet zeker weet of u aan deze richtlijnen voldoet, neem dan zo vroeg mogelijk contact met ons op.

8. het aanvragen van de aansluitingen

Digitale informatie over het aanvragen van de aansluitingen vindt u op www.mijnaansluiting.nl.

Gedrukte exemplaren zijn te bestellen bij Pluimers Mediaservice
Tel.: 055 - 534 12 24, www.pluimersmedia.nl
Uitsluitend voor bestellingen

Richtlijn voor meterruimten met een gasaansluiting in laagbouwwoningen

Uitgave

IWUN no 06281

Oktober 2016

1. inleiding

In deze richtlijn laten wij zien hoe op basis van de norm 'Meterruimten' (NEN 2768, uitgave september 2016) en het Bouwbesluit (uitgave september 2012) de meterruimte moet worden ingericht en de mantelbuizen voor de nutsvoorzieningen moeten worden aangebracht. Wanneer u de meterruimte en de mantelbuizen uitvoert volgens onze richtlijn, is overleg niet nodig en zullen wij de woning aansluiten. Wanneer de ruimte onvoldoende is om uw benodigde installaties te plaatsen, dan staat NEN 2768 een grotere meterruimte toe. In dat geval kunnen aanvullende eisen van toepassing zijn en moet u tijdig met ons overleggen. Wij hebben er voor gekozen om de netwerkbedrijven (de bedrijven, die de aansluitingen maken en de meters plaatsen) met "wij" aan te duiden en degenen voor wie deze richtlijn is bedoeld met "u" aan te spreken.

2. plaats van de meterruimte

De meterruimte is vanaf de hal of gang – direct vanaf een toegang – te bereiken. Hij ligt niet meer dan 3 meter van deze toegang verwijderd en op hetzelfde niveau. In de meterruimte en in de directe omgeving ervan bevinden zich geen balken, leidingen en dergelijke, die een vrije invoering van de aansluitleidingen in de weg staan. De meterruimte is zo gelegen, dat onze meters en leidingen niet kunnen bevriezen.

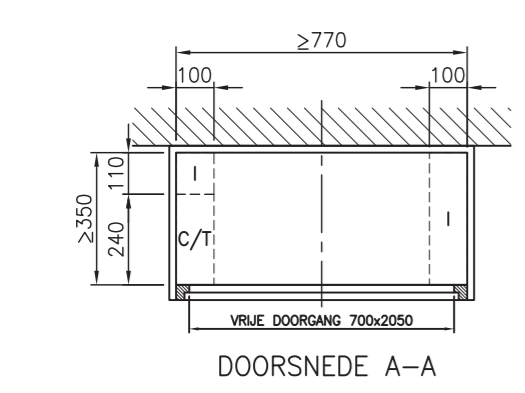
3. uitvoering van de meterruimte

De indeling en de maatvoering van de meterruimte laten wij zien in bijgaande tekening. De deur is afsluitbaar en heeft een dagmaat van minimaal 700 mm x 2050 mm. De binnenzijde van de meterruimte moet afgewerkt worden met houtachtige platen van voldoende stevigheid, bijv. multiplex van 18 mm. De specificatie van dit materiaal hebben wij op de tekening vermeld.

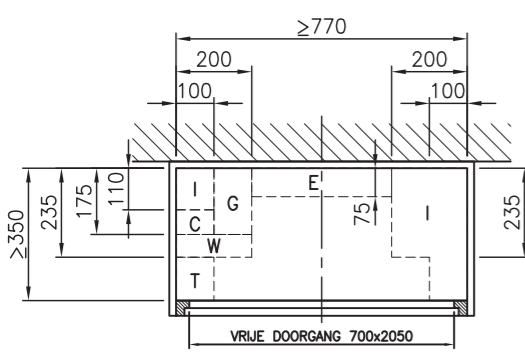
Ventilatie van uw meterruimte is belangrijk om twee redenen:

Het voorkomt opwarming van drinkwater en het voorkomt een gasexplosie bij lekkage.

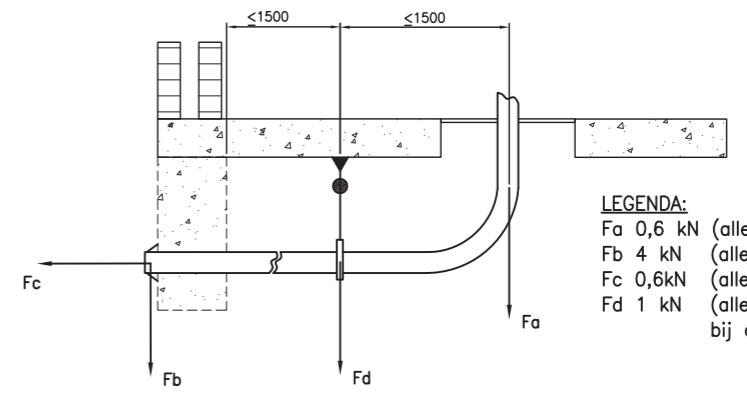
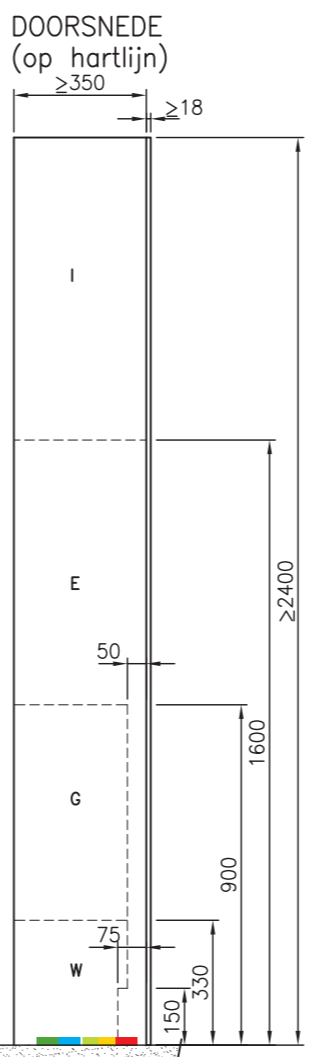
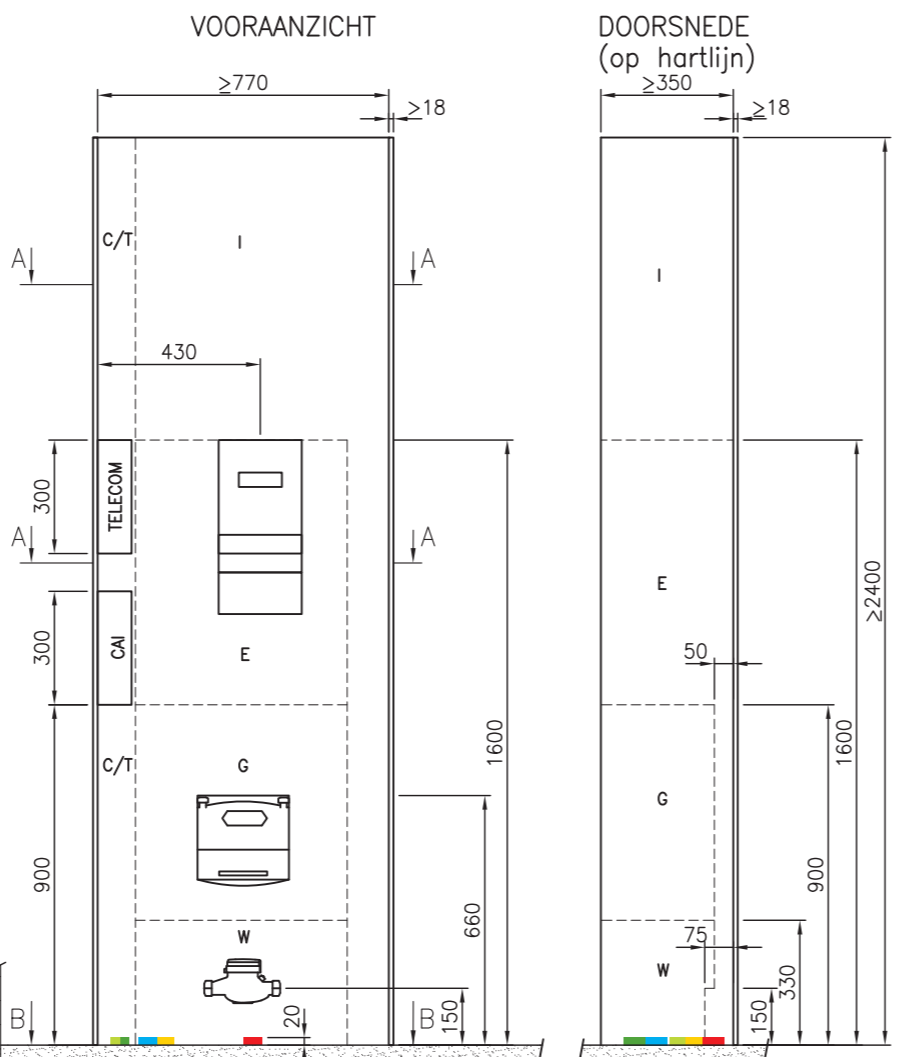
Daarom monteert u in de meterruimte zowel aan de bovenzijde (op 200 mm van de bovenkant) als aan de onderzijde (op 200 mm van de onderkant) een niet afsluitbaar rooster met een vrije doorlaat van tenminste 200 cm². Voor de vloer van de meterruimte gebruikt u bij voorkeur een prefab vloerplaat met KOMO-keur, zodat de mantelbuizen trekvast in de vloerplaat worden bevestigd.



DOORSNEDE A-A



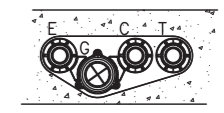
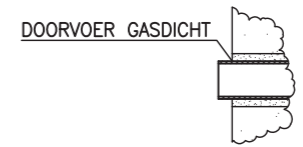
DOORSNEDE B-B



LEGENDA:
 Fa 0,6 kN (alle mantelbuizen)
 Fb 4 kN (alleen mantelbuis gas)
 Fc 0,6kN (alle mantelbuizen)
 Fd 1 kN (alleen mantelbuis gas, bij onderheide woningen)

DETAIL A APARTE DOORVOERGATEN

DETAIL B DOORVOERPLAAT



Ruimte tussen fundering en mantelbuis door bouwer gasdicht af te werken.

Doorvoerplaat door bouwer aan te brengen. De doorvoerplaat is gasdicht.

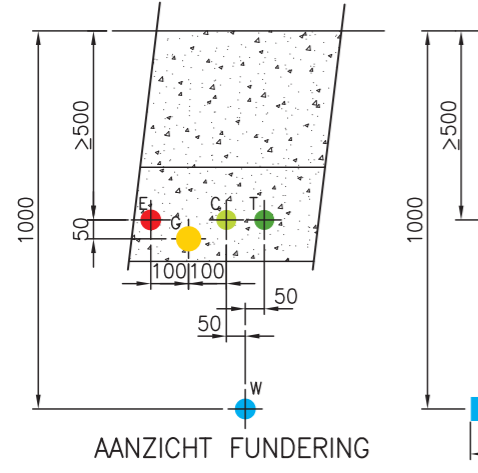
Zie blad 06281B-3D voor een 3D weergave van de zone-indeling.

WANDEN METERRUIMTE (plaatmateriaal)		
Materiaaleigenschap	Waarde	Beproevingmethode
Diktezwellung	≤ 11%	NEN-EN 317:1993
Treksterkte loodrecht op plaatvlakte	≥ 0,40 N/mm ²	NEN-EN 319:1993
Schroefvastheid	in het midden	≥ 45 N/mm ²
	aan de rand	≥ 35 N/mm ²

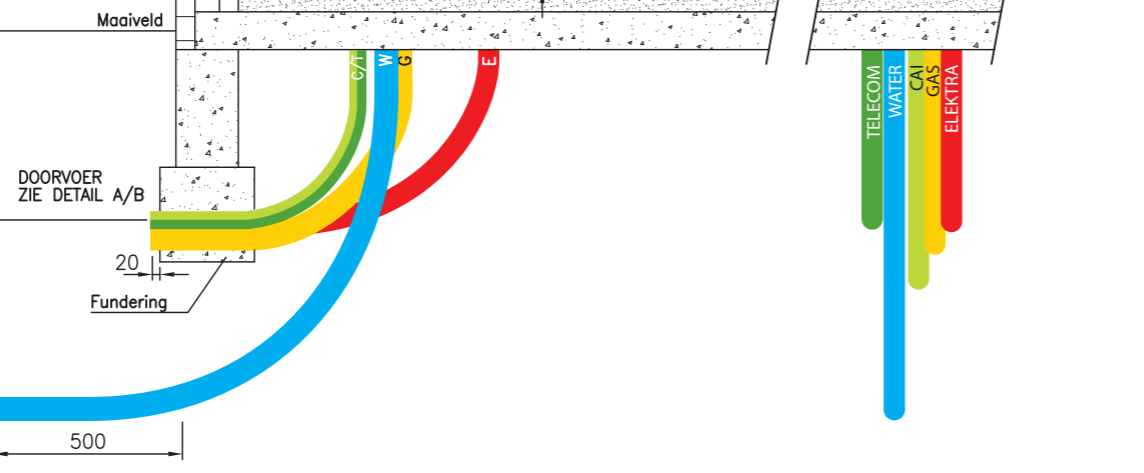
UITVOERING MANTELBUIZEN					
Mantelbuizen	∅/wanddikte	Buigstraal	Kleur	Materiaal*	Max. bochten
Gas	63x3.0	500	Geel (RAL1004)	Slagvast PVC/PVC-A	2
Elektriciteit	50x3.0	500	Rood (RAL3002)	PVC Ultra-3	2
Warmte	N.V.T.				
Water	50x3.0	750	Blauw (RAL5012)	PVC Ultra-3	2
Telecom	50x3.0	500	Grijs	PVC Ultra-3	2
Cai	50x3.0	500	Grijs	PVC Ultra-3	2

* PVC Ultra-3 mantelbuizen volgens NEN EN 1453-1, Slagvast PVC mantelbuizen volgens NEN7230. Mantelbuizen vervaardigd uit materiaal met KOMO keur. Mantelbuis Gas conform keuringseis 10.

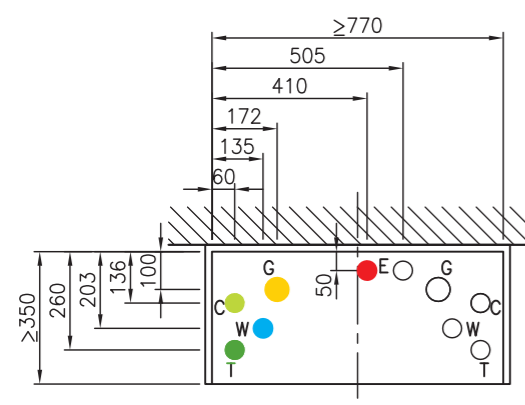
LEGENDA		MAXIMALE CAPACITEIT	
I	= zone voor installaties en installatieleidingen	Elektriciteit	3x80A
E	= zone voor elektriciteitsdistributieapparatuur	Gas	10m ³ /h (G6)
T	= zone voor telecommunicatienetwerken	Water	Q3(2,5) / Q3(4,0)
C	= zone voor kabelnetwerken	Warmte	N.V.T.
G	= zone voor gasdistributieapparatuur	Cai	Niet begrensd
W	= zone voor waterdistributieapparatuur	Telecom	Niet begrensd
SV	= zone voor warmte- en koude distributieapparatuur (N.V.T.)		



AANZICHT FUNDERING



DOORVOER ZIE DETAIL A/B

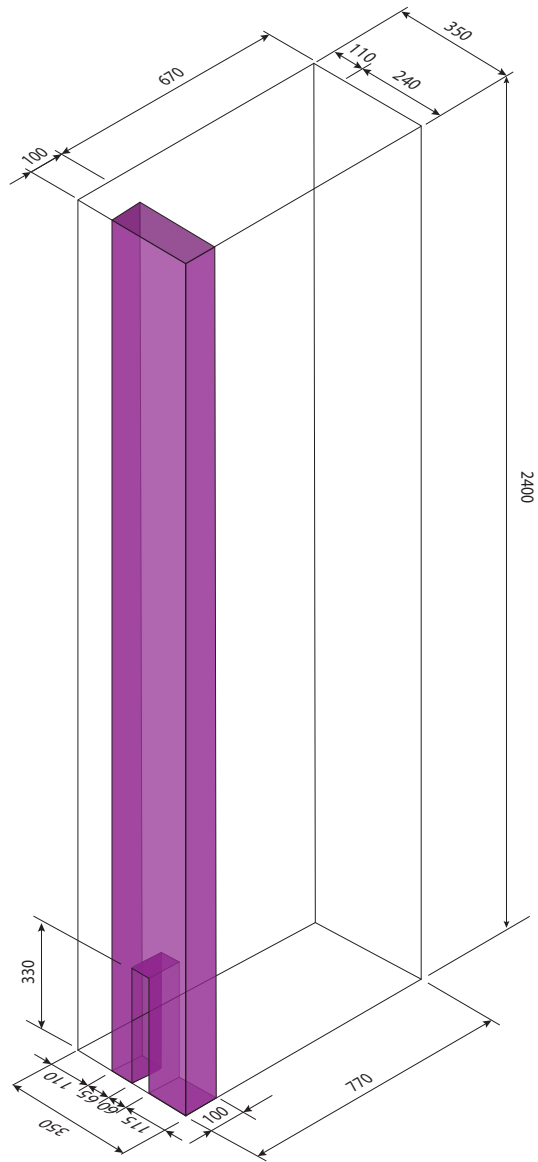


POSITIE SPARINGEN

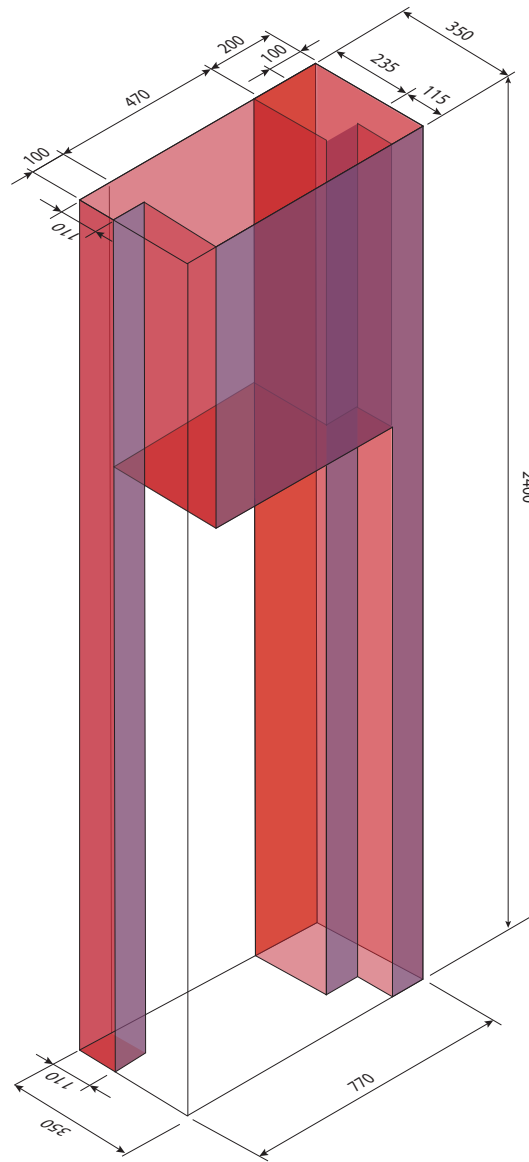
LEGENDA
 ● SPARINGEN MANTELBUIS INVOER LINKS (VOORKEUR)
 ○ SPARINGEN MANTELBUIS INVOER RECHTS

- OPMERKINGEN:**
- Alle mantelbuizen worden aan dezelfde zijde ingevoerd. Links of rechts.
 - Mantelbuizen moeten de fundering en vloerplaat loodrecht en haaks passeren.
 - Het is toegestaan om de zones in doorsnede A-A & B-B te spiegelen om de hartlijn.
 - Mantelbuizen worden niet ingevoerd via toegankelijke ruimten. (Neem contact op met de netbeheerder, er worden aanvullende eisen gesteld)
 - Bredere meterruimten worden verbreed aan de zijde waar geen nutsvoorzieningen worden ingevoerd. De deur wordt aan de invoerzijde geplaatst.
 - Zones die niet worden ingenomen door de nutsvoorzieningen zijn beschikbaar voor de installateur.

		Amerikaanse projectie	Schaal: 1:20	Formaat: A3	Maten: mm
G			Datum	Naam	
F			Get. 01-10-2016	GBE	AFMETINGEN EN INDELING METERRUIMTE
E			Gec. 11-10-2016	IWUN	LAGBOUW MET GASAANSLUITING
D			Gez.		
C					
B	NEN 2768:2016	Okt. 2016	GBE	IWUN Interprovinciale Werkgroep Uniformering Normmeterruimten	06281 Revisie B
A/c1	Correctie	Dec. 2011	GBE		
A	Wijziging	april 2011	GBE		
Rev.	Wijziging	Datum	Get.		
		Doorkiesnr.:	Doc.nr.:	Releasedatum: OKTOBER 2016	
					Blad 001



ZONE C/T



ZONE I